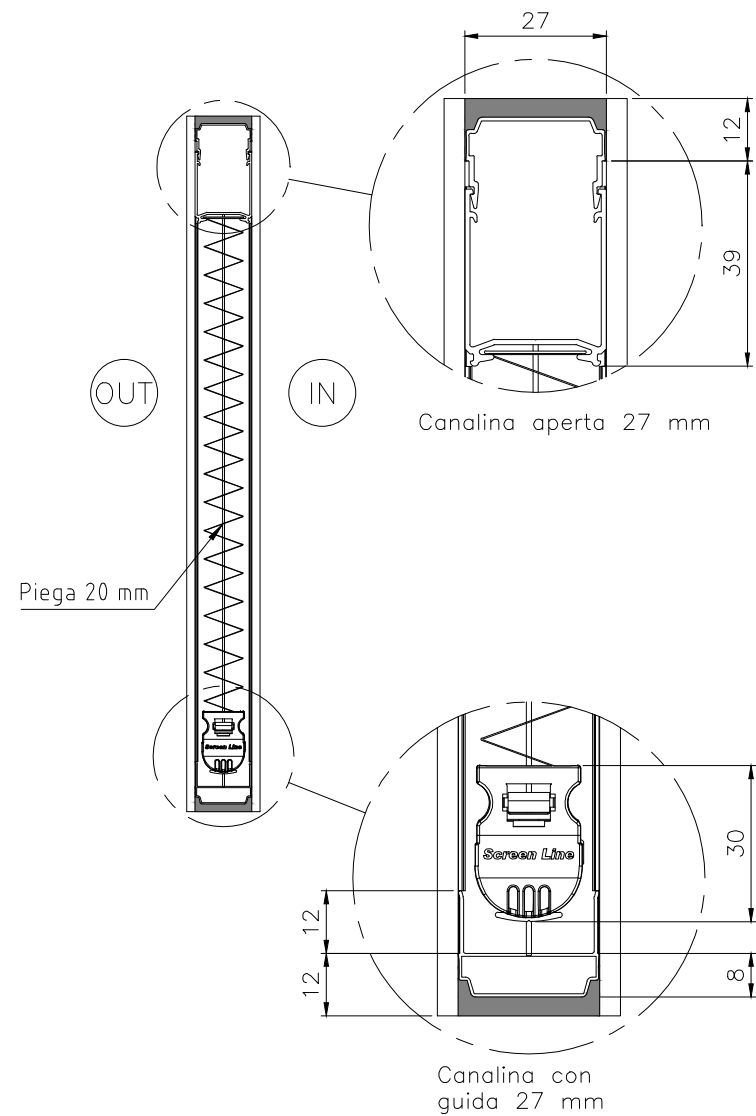


Canalina con guida 27 mm



N° REVISIONE	DESCRIZIONE	DATA
	Pellini	
	DESCRIZIONE: Vetrocamera SL27M plissé	DISEGNO: SL27M02
DIS.: S.B.	MATERIALE:	
APPR.: Ing. G. Nicolosi	TRATTAMENTO:	TOLL. GEN.: ±0.2
DATA: 06.09.10	CLIENTE:	SCALA:

Disegno di proprietà della Pellini S.p.A.. Vietato esporlo o riprodurlo senza autorizzazione.