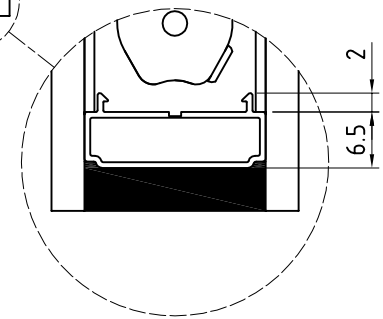


CANALINA RIBASSATA
CON GUIDA 22 mm



CANALINA RIBASSATA
CON INCASTRO 22 mm

N° REVISIONE	DESCRIZIONE	DATA
	Pellini	
	DESCRIZIONE: SL22M Vetrocamera	DISEGNO: SL22M01
DIS.: G.N.	MATERIALE:	
APPR.: Ing. G. Nicolosi	TRATTAMENTO:	TOLL. GEN.: ±0.2
DATA: 15.06.06	CLIENTE:	SCALA: 1:2
Disegno di proprietà della Pellini S.p.A.. Vietato esporlo o riprodurlo senza autorizzazione.		