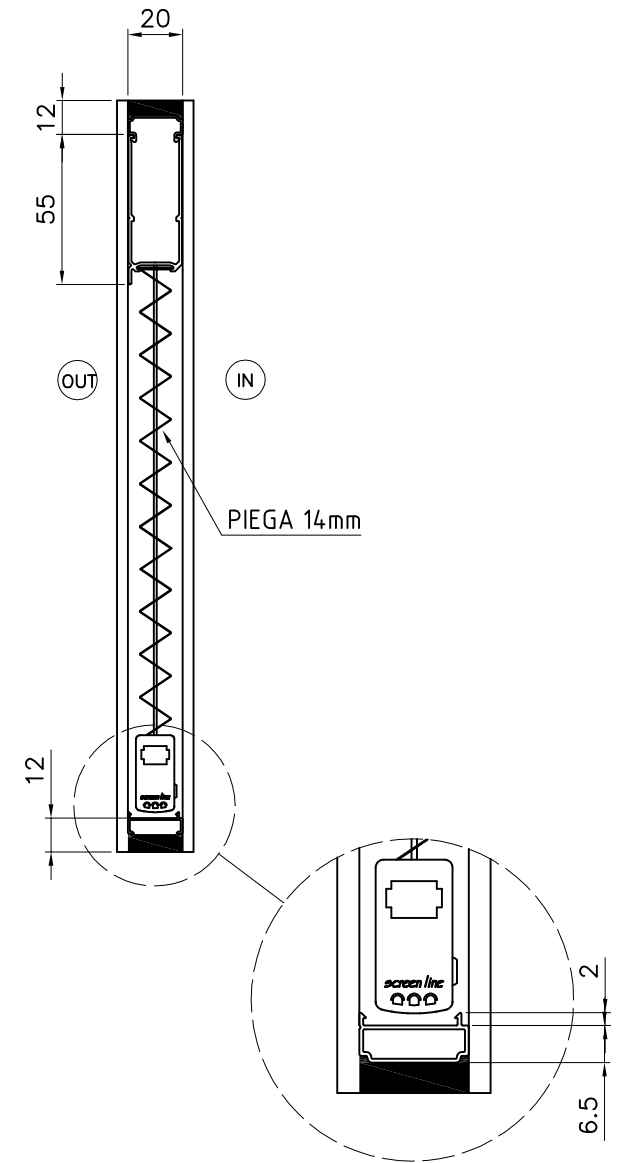


CANALINA RIBASSATA  
CON GUIDA 20 mm



CANALINA RIBASSATA  
CON INCASTRO 20 mm

N° REVISIONE	DESCRIZIONE	DATA
	<b>Pellini</b>	
	DESCRIZIONE: Vetrocamera SL20M plissé	DISEGNO: SL20M02
DIS.: G.N.	MATERIALE:	
APPR.: Ing. G. Nicolosi	TRATTAMENTO:	TOLL. GEN.: ±0.2
DATA: 15.10.2007	CLIENTE:	SCALA: 1:2