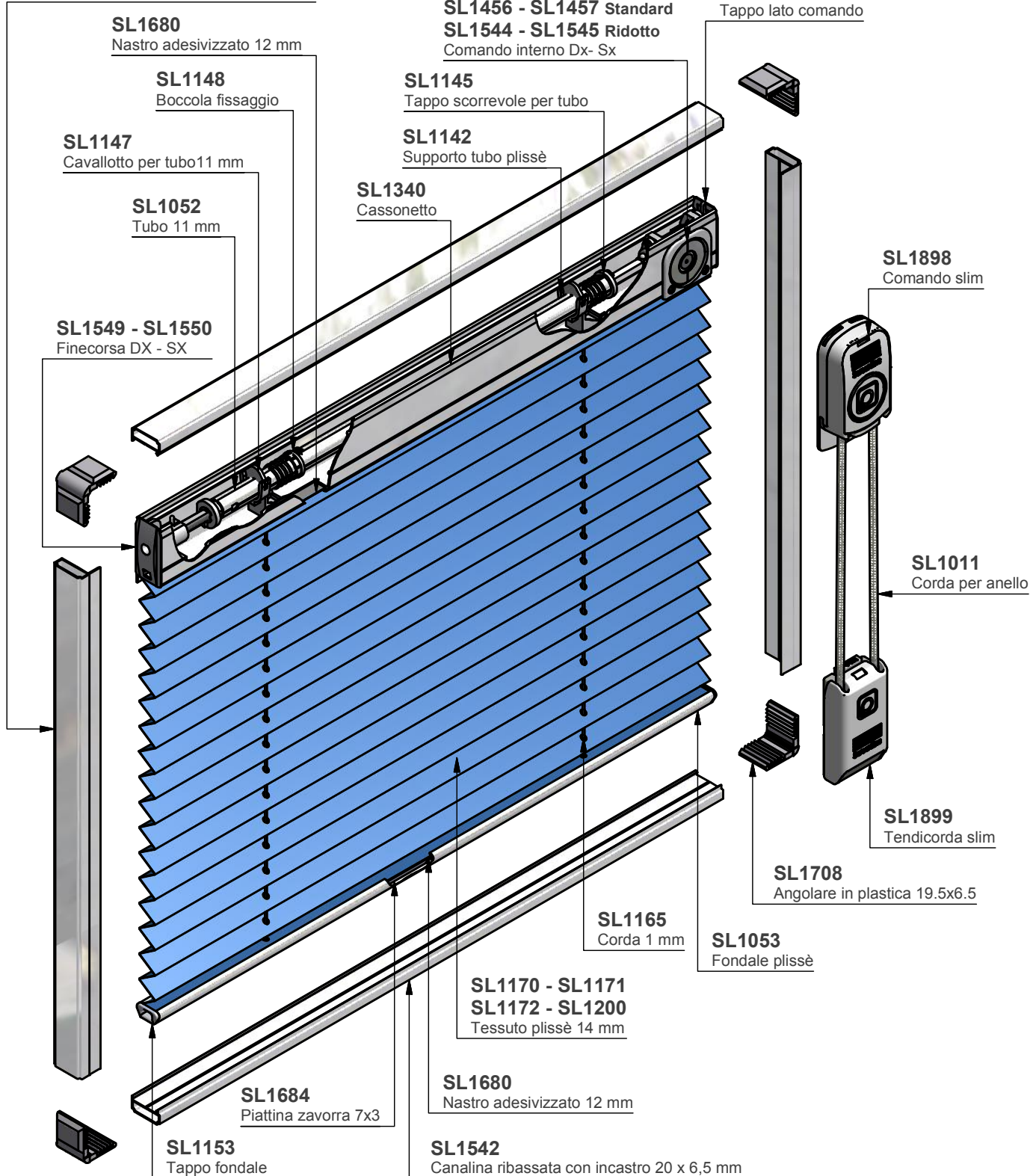


SL1740

Canalina ribassata con aletta 20 x 6,5 mm



N° REVISIONE	DESCRIZIONE	DATA
--------------	-------------	------

	DESCRIZIONE:	SL20C Plissé	DISEGNO:	SL20C 02ES
	DIS.: i.M.G.	MATERIALE:		
	APPR.: Ing.G.Nicolosi	TRATTAMENTO:	TOLL. GEN.:	±0.2
DATA: 26.10.05	CLIENTE:	SCALA:		