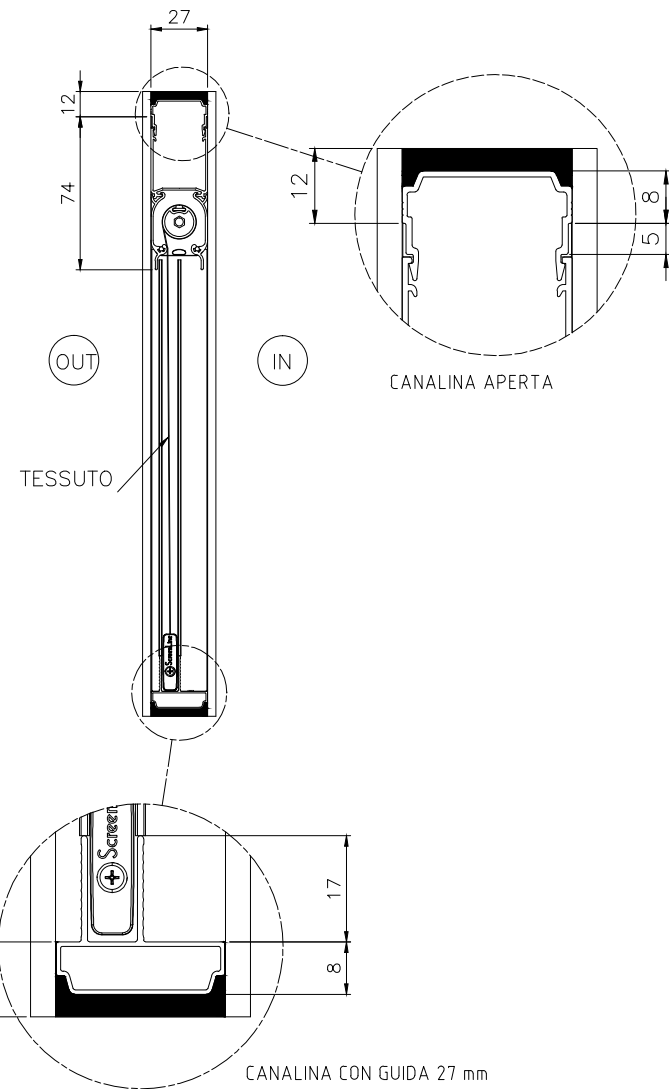


CANALINA CON GUIDA 27 mm



N° REVISIONE	DESCRIZIONE	DATA
Pellini		
DESCRIZIONE: SL27M rullo – Vetrocamera		DISEGNO: SL27M04
DIS.: G.N.	MATERIALE:	◀ ⊕ ▶
APPR.: Ing. G. Nicolosi	TRATTAMENTO:	TOLL. GEN.: ±0.2
DATA: 15.06.06	CLIENTE:	SCALA: 1:2.5

Disegno di proprietà della Pellini S.p.A.. Vietato esporlo o riprodurlo senza autorizzazione.