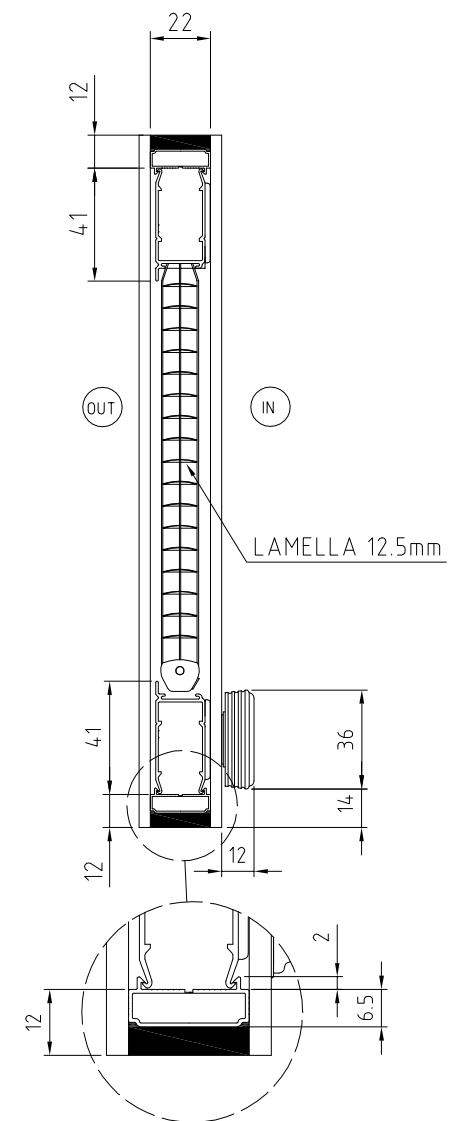


CANALINA ESTRUSA RIBASSATA CON ALETTA



CANALINA ESTRUSA RIBASSATA CON INCASTRO

| N° REVISIONE            | DESCRIZIONE                                       | DATA                |
|-------------------------|---|---------------------|
|                         | DESCRIZIONE: SL 22 B con comando pomolo tondo new | DISEGNO: SL22B 01PM |
| DIS.: G.N.              | MATERIALE:  |                     |
| APPR.: Ing. G. Nicolosi | TRATTAMENTO:                                      | TOLL. GEN.: ±0.2    |
| DATA: 15.06.09          | CLIENTE:  | SCALA: 1:2          |

Disegno di proprietà della Pellini S.p.A.. Vietato esporlo o riprodurlo senza autorizzazione.