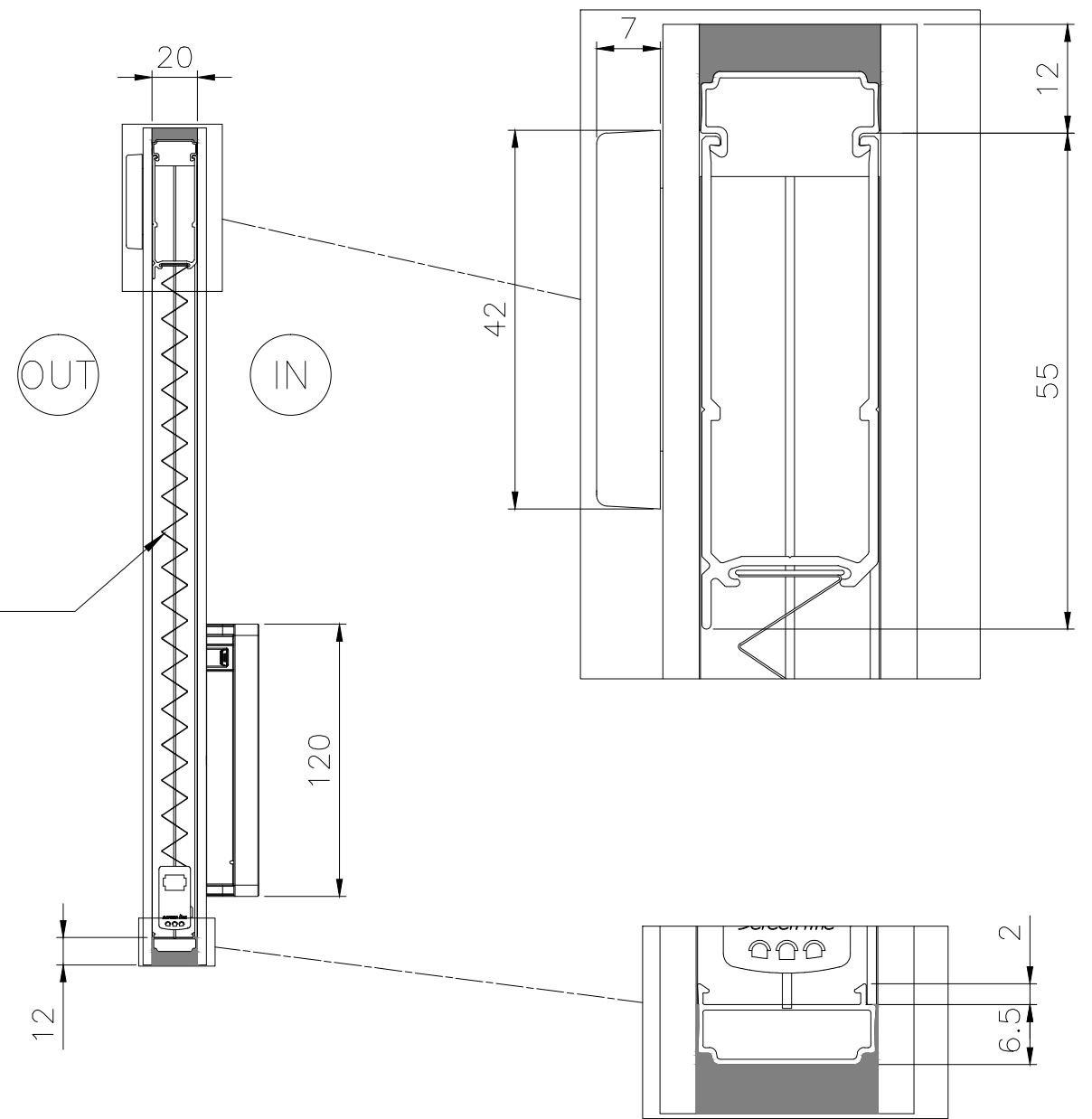


PIEGA 14 mm



CANALINA ESTRUSA
RIBASSASTA CON INCASTRO



CANALINA ESTRUSA
RIBASSASTA CON ALETTA

N° REVISIONE	DESCRIZIONE	DATA
	 DESCRIZIONE: Vetrocamera SL20F TOUCH Plissé	DISEGNO: SL20FT02
DIS.: DS	MATERIALE:	
APPR.: Ing. G. Nicolosi	TRATTAMENTO:	TOLL. GEN.: ±0.2
DATA: 11.02.13	CLIENTE:	SCALA: 1:3

Disegno di proprietà della Pellini S.p.A.. Vietato esporlo o riprodurlo senza autorizzazione.