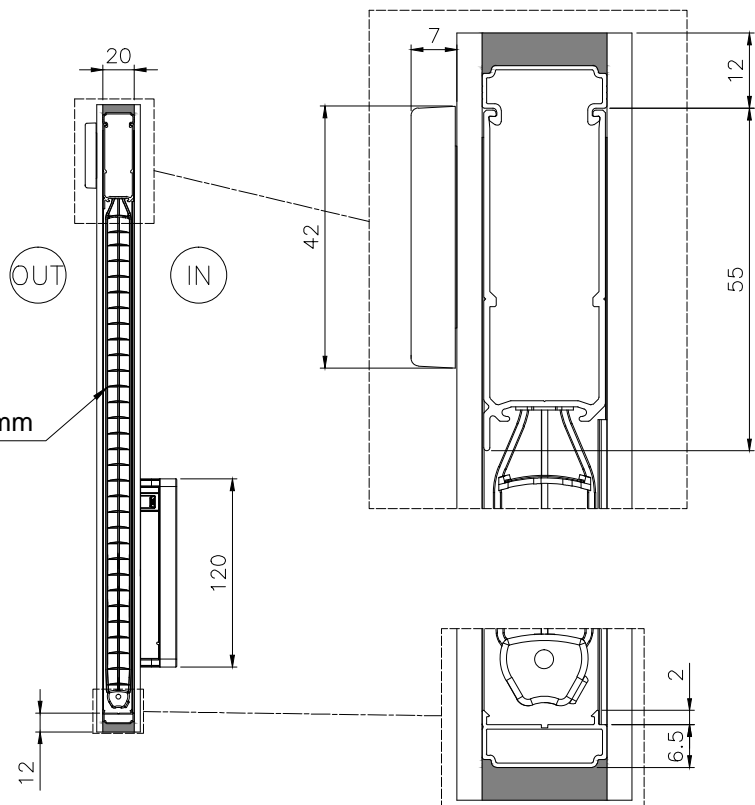
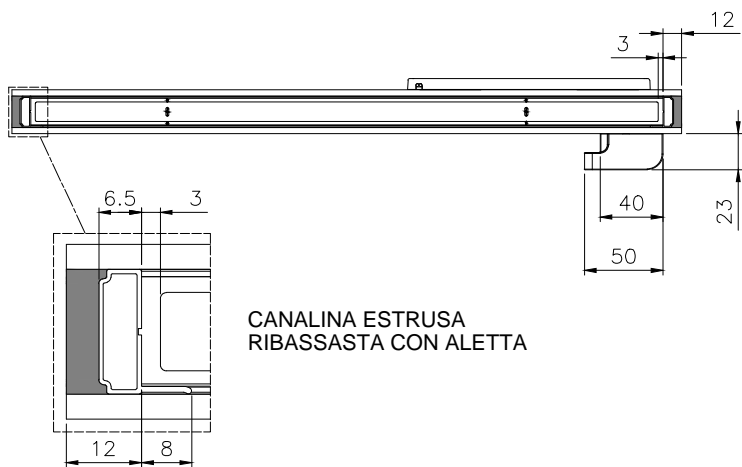


LAMELLA 12.5 mm



CANALINA ESTRUSA RIBASSASTA CON INCASTRO



CANALINA ESTRUSA RIBASSASTA CON ALETTA

N° REVISIONE	DESCRIZIONE	DATA
	Pellini DESCRIZIONE: Vetrocamera SL 20 F TOUCH	DISEGNO: SL20FT01
DIS.: S.B.	MATERIALE:	
APPR.: Ing. G. Nicolosi	TRATTAMENTO:	TOLL. GEN.: ±0.2
DATA: 11.05.12	CLIENTE:	SCALA: 1:3

Disegno di proprietà della Pellini S.p.A.. Vietato esporlo o riprodurlo senza autorizzazione.